

单节锂电池同步开关降压充电芯片

1 特性

- 同步开关降压充电
- ◇ 功率 MOS 内置, 最大 1.5A 开关充电, 效率 92%
- ◇ 标准 4.20V, 其他电压需定制, 支持磷酸铁锂电池, 充满电压定制范围 3.5V~4.4V
- ◇ 充电电流 ISET 脚可设置
- 支持 1 路 LED, 支持单脚点双灯功能
- 待机低功耗
- ◇ VIN=0 时 BAT 耗电小于 2uA
- 多重保护、高可靠性
- ◇ 输入过压和输出过充保护
- ◇ 芯片过温保护
- ◇ ESD 4KV

2 应用

- 单节锂电池充电

4 简化原理图

3 简介

IP2330 是一款 5V 输入, 支持单节锂电池同步降压充电管理芯片。

IP2330 集成功率 MOS, 采用同步开关架构, 使其在应用时仅需极少的外围器件, 有效减小整体方案的尺寸, 降低 BOM 成本。

IP2330 的降压开关充电转换器工作频率 500KHz, 最大充电电流是 1.5A; 5V 输入, 3.7V/1A 转换效率 92%; 可通过外部电阻设置充电电流。

IP2330 输入电压为 5V, 输入可以智能调节充电电流, 防止拉挂适配器。

IP2330 可以支持 1 路 LED 灯显, 可实现单脚点双灯功能。

IP2330 采用 SOT23-6 封装。

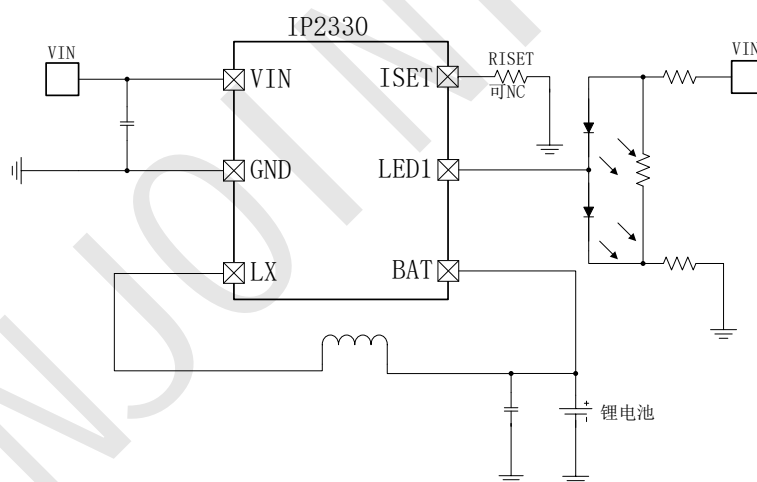


图 1 简化应用原理图

目录

1 特性.....	1
2 应用.....	1
3 简介.....	1
4 简化原理图.....	1
5 修改记录.....	3
6 引脚定义.....	4
7 极限参数.....	5
8 推荐工作条件.....	5
9 电气特性.....	5
10 功能描述.....	7
10.1 框图结构.....	7
10.2 充电效率.....	8
10.3 温度曲线.....	9
10.4 充电过程.....	10
10.5 充电保护.....	10
10.6 充电电流设置.....	11
10.7 充电 LED 指示.....	12
11 典型应用原理图.....	13
12 BOM.....	13
13 丝印说明.....	14
14 封装信息.....	15
15 责任及版权申明.....	16

5 修改记录

备注：以前版本的页码可能与当前版本的页码不同。

释放版本 V1.00 (2023 年 11 月)	页码
• 初版释放.....	1
更新版本 V1.00 到 V1.01 (2023 年 12 月)	页码
• 更新芯片的电气特性.....	6

INJOINIC Corp.

6 引脚定义

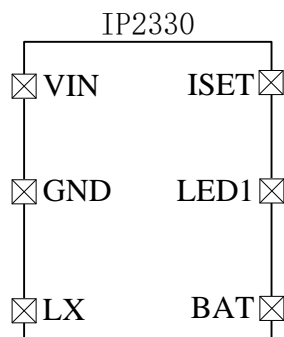


图 2 IP2330 引脚图

Pin Name	Pin Num	Pin Description
VIN	1	5V 直流输入引脚
GND	2	GND, 接地
LX	3	DCDC 开关引脚
BAT	4	BAT 引脚, 接电池正极
LED1	5	LED1 输出引脚 (支持单脚点双灯功能)
ISET	6	充电电流设置引脚

7 极限参数

参数	符号	值	单位
引脚输入电压范围	V_{MAX}	-0.3 ~ 7.5	V
工作环境温度范围	T_A	0 ~ 70	°C
结温范围	T_J	-40 ~ 150	°C
存储温度范围	T_{stg}	-65 ~ 150	°C
回流焊温度	T_{RFL}	260	°C
人体模型 (HBM)	ESD	4	KV

*高于绝对最大额定值部分所列数值的应力有可能对器件造成永久性的损害，在任何绝对最大额定值条件下暴露的时间过长都有可能影响器件的可靠性和使用寿命

8 推荐工作条件

参数	符号	最小值	典型值	最大值	单位
输入电压	V_{IN}	4.5	--	6	V
充电电流	I_{BAT}		--	1.5	A

*超出这些工作条件，器件工作特性不能保证。

9 电气特性

除特别说明， $T_A=25^{\circ}\text{C}$ ， $L=2.2\mu\text{H}$ ， $V_{IN}=5\text{V}$ ， $V_{OUT}=3.7\text{V}$

参数	符号	测试条件	最小值	典型值	最大值	单位
充电系统						
输入电压	V_{IN}		4.5	5	6	V
输入过压阈值	上升电压		5.8	6	6.2	V
输入过压保护迟滞				300		mV
输入工作电流	I_{VIN}	$V_{IN}=5\text{V}, V_{BAT}=\text{NC}$, 没有 LED		5	10	mA
待机电流	$I_{standby-BAT}$	$V_{IN}=0\text{V}, V_{BAT}=3.7\text{V}$		1	2	uA
恒流充电电流	I_{CC}	$R_{ISET}=1.1\text{K}$		1.5		A
		$R_{ISET}=2\text{K}$		1		A
		$R_{ISET}=8.2\text{K}$		0.49		A
		$R_{ISET}\geq 120\text{K}, \text{NC}$	0.9	1	1.1	A
充满电压	V_{CV}	$V_{IN}=5\text{V}$	4.16	4.2	4.24	V

充满停充检测电压	V_{SV}			4.15		V
充满后回充电压	V_{RC}			4.1		V
涓流转恒流电压	V_{TK}	VIN=5V	2.9	3	3.1	V
涓流充电电流	I_{TK}	VIN=5V,VBAT<3V,RISET=NC		1/5 I_{CC}		mA
充满停充检测电流	I_{STOP}			200		mA
控制系统						
LED 显示驱动电流	I_{Led}	VIN=5V			5	mA
热关断温度	T_{OTP}	上升温度	130	140	150	°C
热关断迟滞	ΔT_{OTP}		30	40	50	°C

10 功能描述

10.1 框图结构

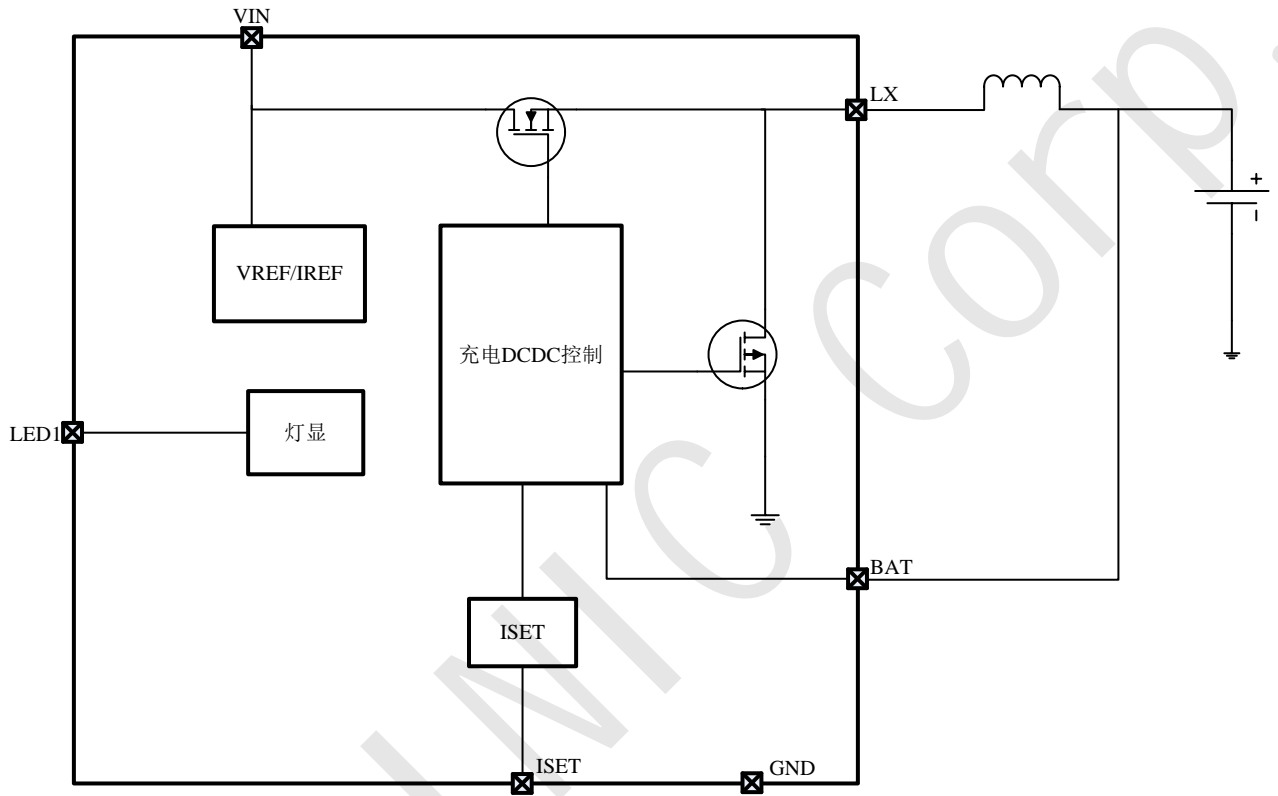


图3 IP2330 内部框图

10.2 充电效率

IP2330 集成一个 Buck 同步降压充电控制器，集成功率 MOS，开关频率 500KHz，输入 5V 降压后给锂电池充电。5V 输入，3.7V/1A 输出时效率为 92%。

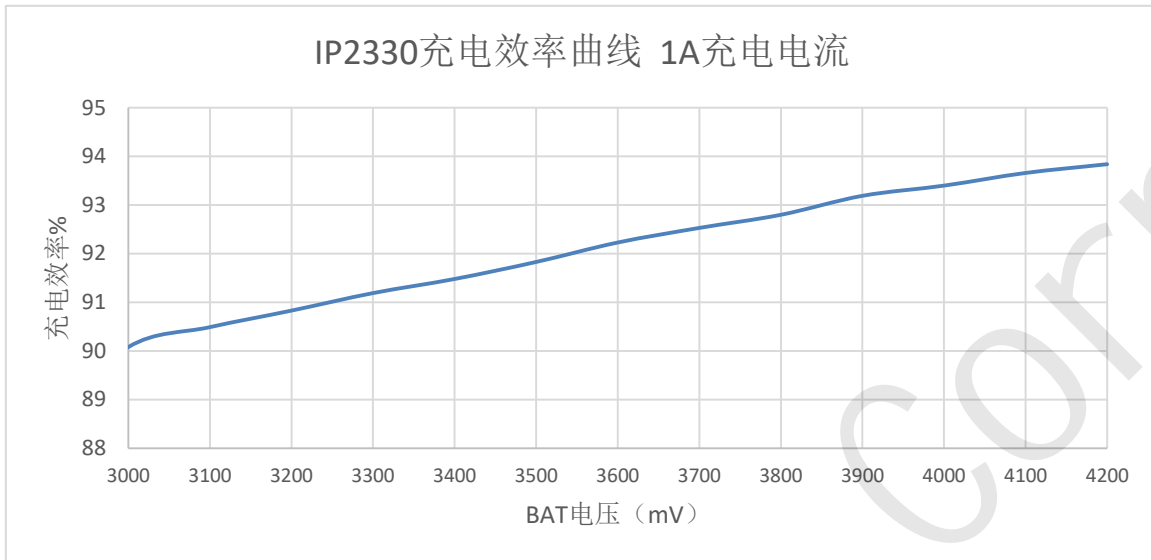


图 4 IP2330 1A 充电效率曲线

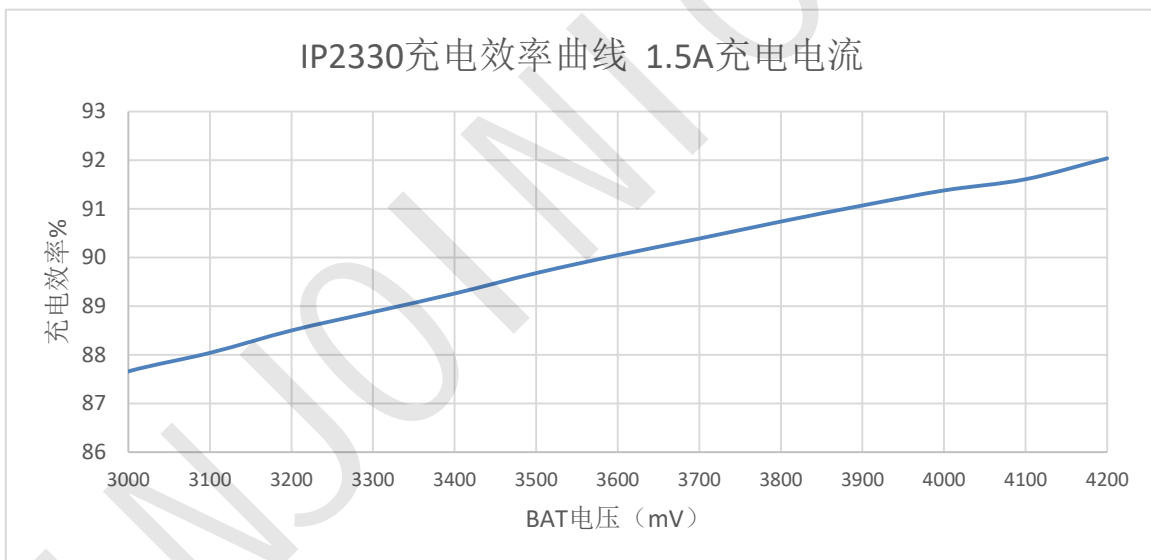


图 5 IP2330 1.5A 充电效率曲线

10.3 温度曲线

IP2330 在 3.7V/1A 充电时，芯片最高温为 39.6℃，电感最高温为 39.2℃。

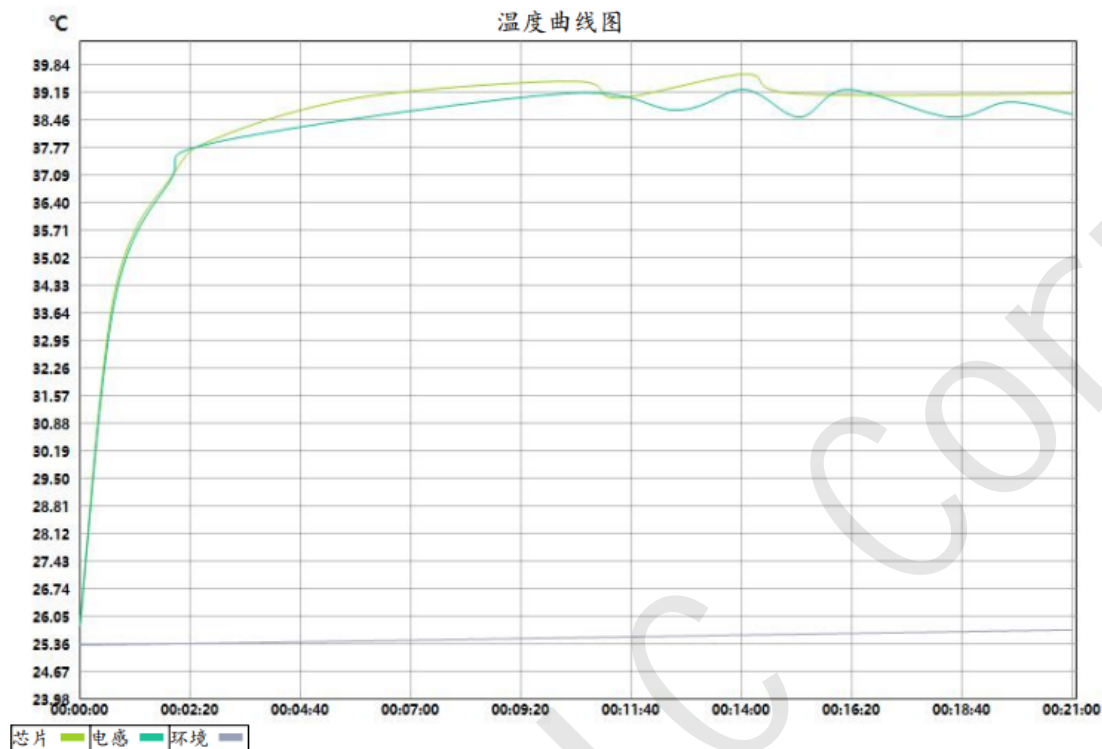


图 6 IP2330 3.7V/1A 充电温度曲线

IP2330 在 3.7V/1.5A 充电时，芯片最高温为 50.3℃，电感最高温为 51.3℃。

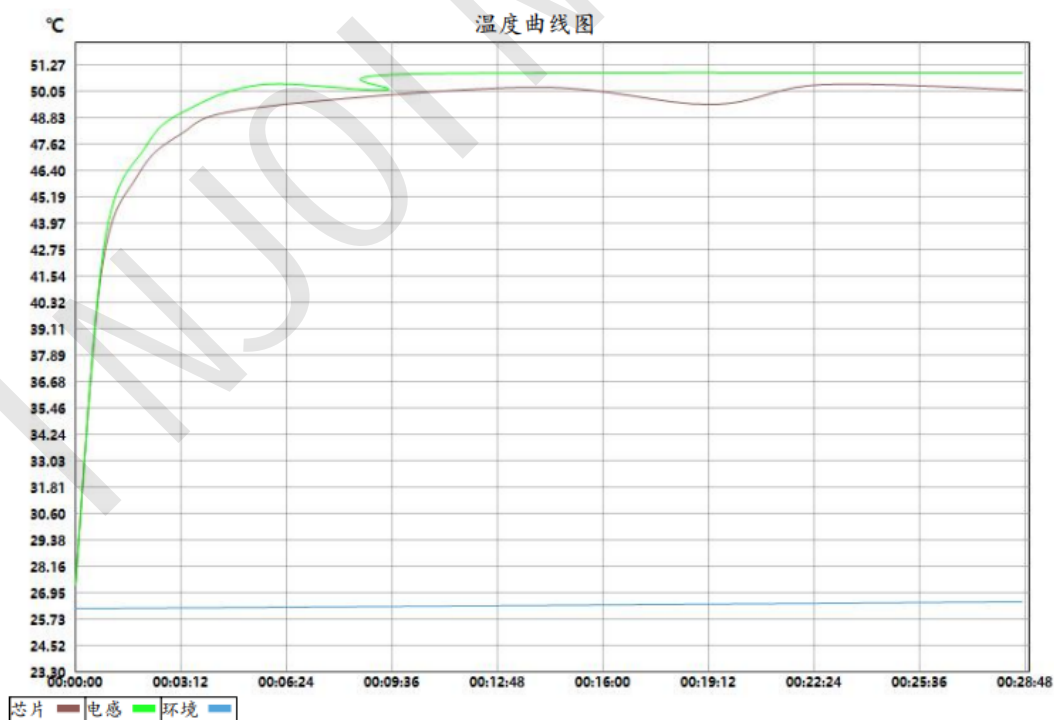


图 7 IP2330 3.7V/1.5A 充电温度曲线

10.4 充电过程

IP2330采用完整的涪流/恒流/恒压充电模式。

当电池电压小于涪流转恒流电压 V_{TK} 时，以涪流充电电流 I_{TK} 充电。

当电池电压大于 V_{TK} 时，以恒流充电电流 I_{CC} 充电；

当电池电压接近设定的恒压充电电压 V_{CV} 时，充电电压 V_{CV} 保持不变，充电电流缓慢减小，进入恒压充电模式。

进入恒压充电模式后，如果充电电流小于充满停充检测电流 I_{STOP} ，则会先停止充电，然后检测电池电压是否高于停充电压 V_{SV} ；如果高于停充电压 V_{SV} ，就停止充电；如果低于停充电压，就继续充电。

电池充满停充后，且输入 V_{IN} 持续有效，如果电池电压小于 V_{RC} 时，会进入充满回充阶段，会再次开启充电流程；

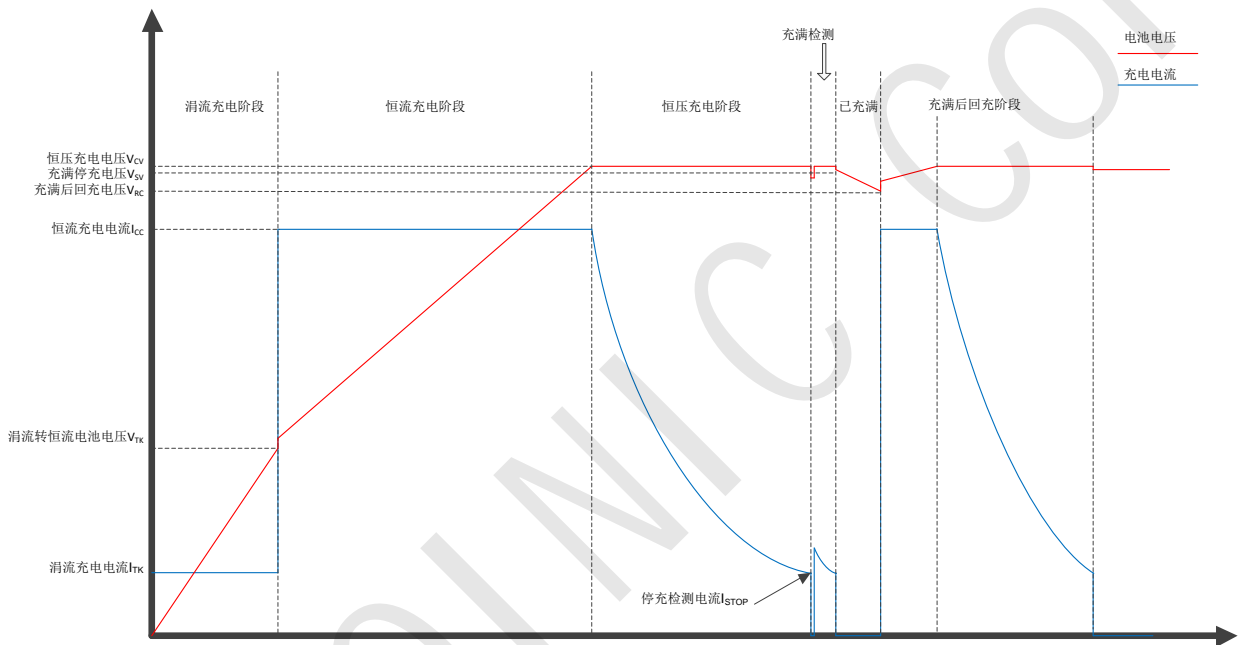


图 8 IP2330 充电过程示意图

10.5 充电保护

IP2330 具有完善的保护功能，集成输入过压保护，IC 过温保护等功能，确保系统稳定可靠的工作。

IP2330 集成输入过压保护功能，当检测到输入电压大于 6V 的过压阈值，就会停止充电；

IP2330 集成过温保护功能，当检测到芯片内部温度超过 145 度后，就会强制停止充电；

10.6 充电电流设置

IP2330支持ISET脚外接电阻 R_{ISET} ，来设置恒流充电电流，充电电流 I_{CC} 与 R_{ISET} 的关系为：

$$I_{CC} (A) = 0.33 + 1.3/R_{ISET}(K\Omega)。$$

R_{ISET} 阻值 (Ω)	恒流充电电流
1.1K	1.5A
2.0K	1A
8.2K	0.49A
NC ($\geq 120K$)	1.0A

10.7 充电 LED 指示

IP2330支持单脚点双灯功能，充电过程LED1亮，LED2灭，充电满后LED1灭，LED2亮。检测到异常（异常状态包括：输入过压保护、芯片过温保护）后LED1与LED2交替闪烁（500ms亮500ms灭）。

IP2330有电池检测功能，只接入VIN未接入电池时，LED1和LED2会交替闪烁提示异常；在未接电池LED异常闪烁时，接入电池后就会进入正常充电流程。

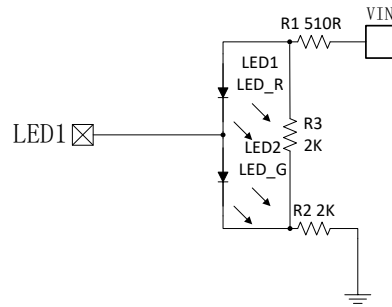


图9 LED指示灯原理图。

11 典型应用原理图

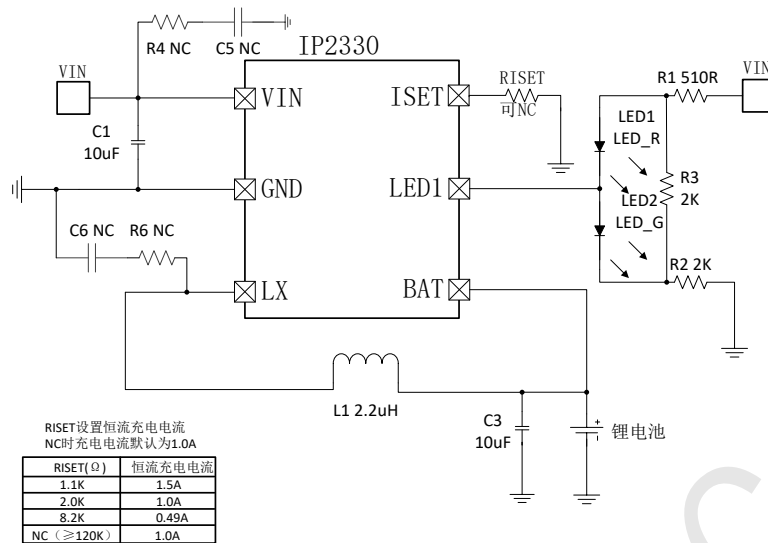


图 10 典型应用原理图

12 BOM

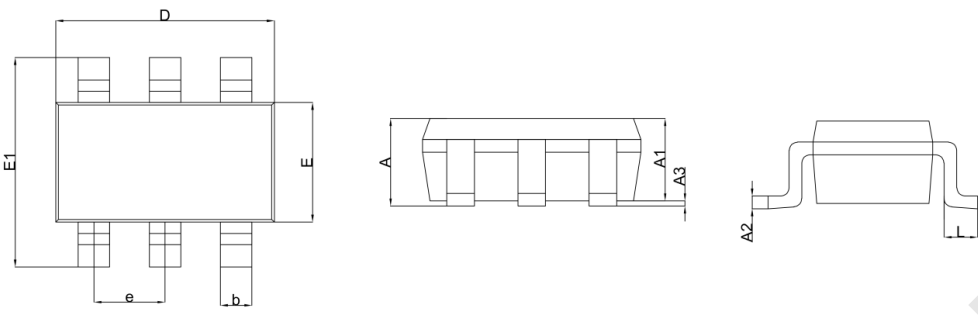
序号	元件名称	型号&规格	单位	用量	位置	备注
1	IC	IP2330	PCS	1	U1	
2	电感	L2520	PCS	1	L1	饱和 Isat、温升电流 Idc 大于 2.0A, DCR 小于 115 毫欧, 感值 2.2uH @500KHz
3	贴片电容	0805 10uF 16V 10%	PCS	2	C1、C3	需用贴片陶瓷电容
4	贴片电容	0603 NC	PCS	2	C5、C6	过认证预留
5	贴片电阻	0603 NC	PCS	2	R4、R6	过认证预留
6	贴片电阻	0603 510R 5%	PCS	1	R1、	用于调整 LED 亮度
7	贴片电阻	0603 2K 5%	PCS	1	R2、R3	用于调整 LED 亮度
8	贴片 LED	0603	PCS	2	LED1、LED2	LED 指示灯
9	贴片电阻	0603 NC	PCS	1	R1SET	设置恒流充电电流; 根据需要选择

13 丝印说明



- 说明：
1、2330 --产品型号
2、XXXXX --生产批号
3、○ --PIN1脚的位置标识

图 11 丝印图

14 封装信息


	POD	SOT23-6		
		Size unit: mm		
	Symbol	Minimum	Normal	Maximum
Total Thickness	A	1.08	-	1.30
Molding Thickness	A1	1.05	-	1.15
LF Thickness	A2	0.12	-	0.23
Stand Off	A3	0.03	-	0.15
Body Size	D	2.82	-	3.02
	E	1.50	-	1.70
	E1	2.60	-	3.00
Lead Width	b	0.28	-	0.45
Lead Length	L	0.35	-	0.55
Lead Pitch	e	0.95 BSC		

15 责任及版权申明

英集芯科技有限公司有权根据对所提供的产品和服务进行更正、修改、增强、改进或其它更改，客户在下订单前应获取最新的相关信息，并验证这些信息是否完整且是最新的。所有产品的销售都遵循在订单确认时所提供的销售条款与条件。

英集芯科技有限公司对应用帮助或客户产品设计不承担任何义务。客户应对其使用英集芯的产品和应用自行负责。为尽量减小与客户产品和应用相关的风险，客户应提供充分的设计与操作安全验证。

客户认可并同意，尽管任何应用相关信息或支持仍可能由英集芯提供，但他们将独力负责满足与其产品及在其应用中使用英集芯产品相关的所有法律、法规和安全相关要求。客户声明并同意，他们具备制定与实施安全措施所需的全部专业技术和知识，可预见故障的危险后果、监测故障及其后果、降低有可能造成人身伤害的故障的发生机率并采取适当的补救措施。客户将全额赔偿因在此类关键应用中使用任何英集芯产品而对英集芯及其代理造成的任何损失。

对于英集芯的产品手册或数据表，仅在没有对内容进行任何篡改且带有相关授权、条件、限制和声明的情况下才允许进行复制。英集芯对此类篡改过的文件不承担任何责任或义务。复制第三方的信息可能需要服从额外的限制条件。

英集芯会不定期更新本文档内容，产品实际参数可能因型号或者其他事项不同有所差异，本文档不作为任何明示或暗示的担保或授权

在转售英集芯产品时，如果对该产品参数的陈述与英集芯标明的参数相比存在差异或虚假成分，则会失去相关英集芯产品的所有明示或暗示授权，且这是不正当的、欺诈性商业行为。英集芯对任何此类虚假陈述均不承担任何责任或义务。