

支持 PD3.0 等多种快充输入输出协议、支持 2~6 节串联电芯 集成升降压驱动 最大充放电功率 100W 的电源管理芯片

1 特性

- 充放电规格
 - ◇ 集成 BUCK-BOOST 升降压功率 NMOS 驱动
 - ◇ 充放电功率最大 100W
 - ◇ 自适应充电电流调节
 - ◇ 外接电阻可设置充满电压，单节锂电池充满电压可设置范围为：4.1V~4.4V，单节磷酸铁锂电池充满电压可设置为：3.5V~3.7V
 - ◇ 外接电阻可设置最大充放电功率，最大支持 100W
 - ◇ 外接电阻选择 2/3/4/5/6 节串联电芯充电
- 快充规格
 - ◇ 集成 FCP 输入输出快充协议
 - ◇ 集成 AFC 输入输出快充协议
 - ◇ 集成 SCP 输入输出快充协议
 - ◇ 集成 DRP Try.SRC 协议，PD3.0 输入输出快充协议
 - ◇ 集成 QC2.0/QC3.0/QC3.0+ 输出快充协议
- 电量显示
 - ◇ 内置 14bit ADC 和电量计
 - ◇ 可自学习的电量计，电量显示更均匀
 - ◇ 初始电池容量 PIN 选配置
- 其他功能
 - ◇ 4/2/1 LED 电量指示灯
 - ◇ 支持 NTC 电池温度检测
 - ◇ 支持 I2C 功能
- 多重保护、高可靠性
 - ◇ 输入过压、欠压保护
 - ◇ 输出过流、短路保护
 - ◇ 电池过充、过放、过流保护
 - ◇ IC 过温保护
 - ◇ 充电电池温度 NTC 保护
 - ◇ ESD 4KV，输入（含 CC/DP/DM 引脚）耐压 30V
- 封装规格：7mm × 7mm 0.5pitch QFN48

2 应用产品

- 2~6 串锂电池/磷酸铁锂电池充放电

3 简介

IP2368H 是一款集成 AFC/FCP/PD2.0/PD3.0 等输入输出快充协议 和 同步升降压转换器的锂电池充放电管理芯片；

IP2368H 的高集成度与丰富功能，只需一个电感实现同步升降压功能，在应用时仅需极少的外围器件，有效减小整体方案的尺寸，降低 BOM 成本。

IP2368H 支持 2/3/4/5/6 节串联电芯，可通过外接电阻选择电池串联轴数；IP2368 支持外接电阻选择普通锂电池还是磷酸铁锂电池，外接电阻可设置充满电压，锂电池充满电压可设置为：4.15V/4.2V/4.3V/4.35V/4.4V，磷酸铁锂电池充满电压可设置为：3.5V/3.55V/3.6V/3.65V/3.7V。

IP2368H 的同步开关充放电系统，提供高达 100W 的充放电功率，可通过外接电阻设置最大充放电功率。IP2368H 内置 IC 温度、电池 NTC 温度和输入电压控制检测环路，可以根据不同功率充电器，智能调节充电电流。

IP2368H 内置 14bit ADC，可以精确测量充电输入电压和电流，电池电压和电流。IP2368 内置电量计算法，可通过 I2C 获取电池电量、充电电压、充电电流等信息。

IP2368H 支持 4 个电量指示灯，定制可支持 188 数码管。

目录

1 特性	1
2 应用产品	1
3 简介	1
4 修改记录	3
5 简化应用原理图	4
6 常见定制型号说明	5
7 引脚定义	6
7.1 IP2368H 引脚说明	6
8 芯片内部框图	9
9 极限参数	10
10 推荐工作条件	10
11 电气特性	11
12 功能描述	14
12.1 充电过程	14
12.2 Type_C PD	14
12.3 快充功能	14
12.4 电池串环节数设定	15
12.5 电池类型和充满电压设定	16
12.6 充电电流设定	16
12.7 电量计	17
12.8 NTC 功能	18
12.9 灯显	21
13 应用原理图	23
14 BOM 表	24
15 封装信息	25
16 IC 印字说明	26
17 责任及版权申明	27

4 修改记录

备注：以前版本的页码可能与当前版本的页码不同。

初版释放 V1.00(2024 年 1 月)

页码

INJOINIC CORP.

5 简化应用原理图

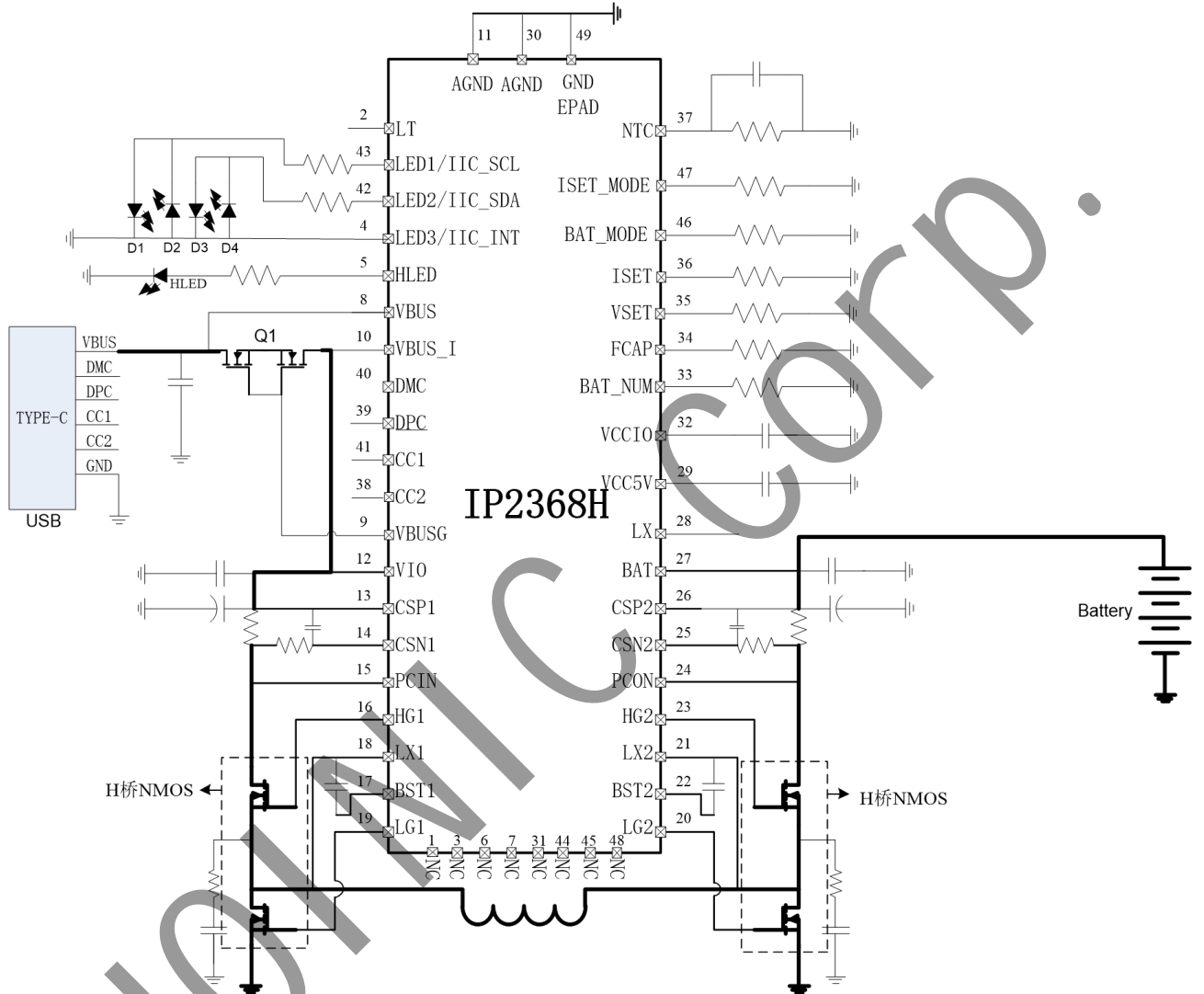


图 1 IP2368H 简化应用原理图

6 常见定制型号说明

型号	功能说明
IP2368H_BZ	标准 IP2368H，支持 2-6 节电池充电，有 1/2/4 灯模式
IP2368H_I2C	在 IP2368H_BZ 基础上，去掉灯显，改成 I2C 功能，可作为 I2C 从设备

INJOINIC CORP.

7 引脚定义

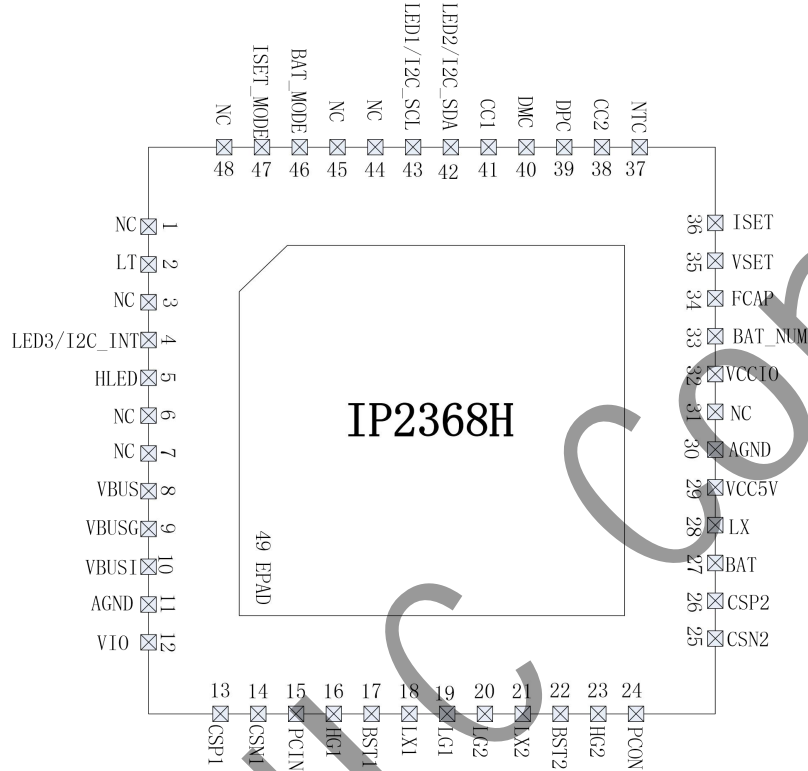


图 2 IP2368H 引脚图

7.1 IP2368H 引脚说明

Pin Num	Pin Name	PIN 定义说明
1	NC	未定义管脚，保持悬空
2	LT	Lighting 解码引脚
3	NC	未定义管脚，保持悬空
4	LED3/I2C_INT	充电状态灯显输出指示脚 3，I2C 的型号是 I2C_INT 信号
5	HLED	快充指示脚，在快充协议握手成功后，输出高电平
6	NC	未定义管脚，保持悬空
7	NC	未定义管脚，保持悬空
8	VBUS	VBUS 输入检测引脚
9	VBUSG	VBUS 输入路径 NMOS 控制引脚
10	VBUS_I	VBUS 输入路径电流检测引脚

11	AGND	模拟地
12	VIO	电源输入端引脚
13	CSP1	输入电流采样正端
14	CSN1	输入电流采样负端
15	PCIN	输入峰值电流采样引脚
16	HG1	H 桥功率管输入端上管控制引脚
17	BST1	H 桥功率管输入端自举电压引脚
18	LX1	输入端电感连接引脚
19	LG1	H 桥功率管输入端下管控制引脚
20	LG2	H 桥功率管输出电池端下管控制引脚
21	LX2	电池端电感连接引脚
22	BST2	H 桥功率管电池端自举电压引脚
23	HG2	H 桥功率管电池端上管控制引脚
24	PCON	电池端峰值电流采样引脚
25	CSN2	电池端平均电流采样负端
26	CSP2	电池端电流采样正端
27	BAT	电池端供电引脚
28	LX	系统 5V 供电 BUCK 输出电感连接点,默认悬空
29	VCC5V	系统 5V 供电电源, 给 IC 内部模拟电路供电
30	AGND	模拟地
31	NC	未定义管脚, 保持悬空
32	VCCIO	系统 3.3V 供电电源, 给 IC 内部数字电路供电
33	BAT_NUM	电池串环节数选择, 连接不同的电阻, 可选择不同的串环节数
34	FCAP	电池容量选择, 连接不同的电阻, 可选择不同的电池容量
35	VSET	电池充满电压选择, 连接不同的电阻, 可以选择不同的充电电池电压
36	ISET	恒流充电功率或充电电流设置
37	NTC	NTC 电阻检测引脚
38	CC2	USB C 口检测和快充通信引脚 CC2
39	DPC	USB C 口快充智能识别 DP
40	DMC	USB C 口快充智能识别 DM
41	CC1	USB C 口检测和快充通信引脚 CC1
42	LED2/I2C_SDA	充电状态灯显输出指示脚 2, I2C 的型号是 I2C_SDA 信号
43	LED1/I2C_SCL	充电状态灯显输出指示脚 1, I2C 的型号是 I2C_SCL 信号
44	NC	未定义管脚, 保持悬空
45	NC	未定义管脚, 保持悬空
46	BAT_MODE	电池类型选择, 接地选择磷酸铁锂电池, 悬空或接高选择

		普通锂电池
47	ISET_MODE	ISET 电流设置模式选择，接地选择 ISET 设置电池端恒流充电，悬空或接高选择 ISET 设置充电输入端功率
48	NC	未定义管脚，保持悬空
49(EPAD)	GND	系统地和散热地，需要保持与 GND 良好接触

INJOINIC CORP.

8 芯片内部框图

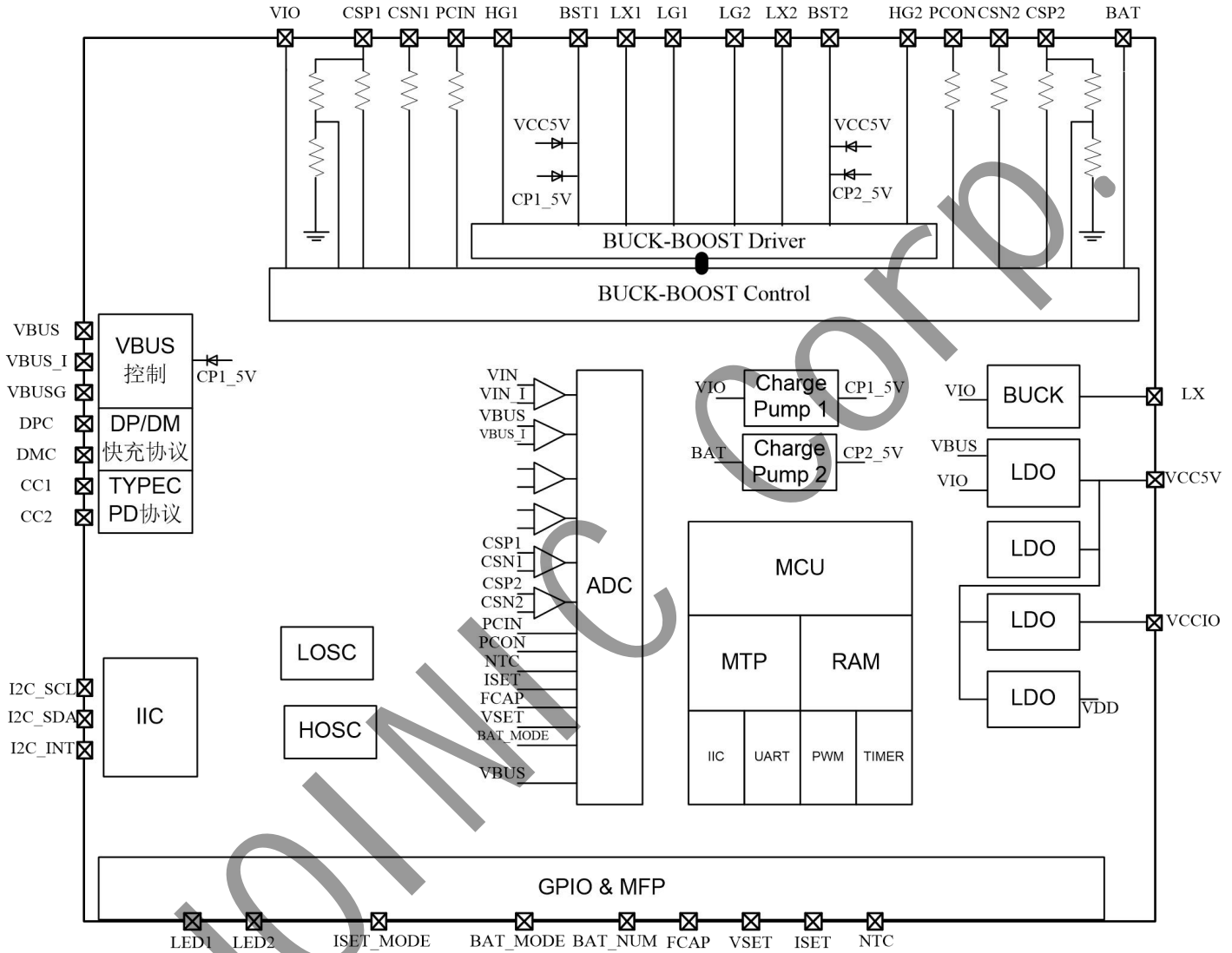


图 3 芯片内部框图

9 极限参数

参数	符号	值	单位
端口电压范围	V_{BAT}/V_{VBUS}	-0.3 ~ 35	V
协议接口电压范围	$V_{DMC}/DPC/V_{CC1}/CC2$	-0.3 ~ 30	V
数字 GPIO 电压范围	V_{LED}/V_{GPIO}	-0.3 ~ 8	V
结温范围	T_J	-40 ~ 125	°C
存储温度范围	T_{stg}	-60 ~ 150	°C
热阻（结温到环境）	θ_{JA}	30	°C/W
人体模型（HBM）	ESD	4	KV

*高于绝对最大额定值部分所列数值的应力有可能对器件造成永久性的损害，在任何绝对最大额定值条件下暴露的时间过长都有可能影响器件的可靠性和使用寿命

10 推荐工作条件

参数	符号	最小值	典型值	最大值	单位
输入电压	V_{BUS}	4.5		25	V
电池电压	V_{BAT}			32	V
工作环境温度	T_A	-40		85	°C

*超出这些工作条件，器件工作特性不能保证。

11 电气特性

除特别说明，TA=25℃，L=10uH

参数	符号	测试条件	最小值	典型值	最大值	单位	
充电系统							
输入电压	V _{BUS}		4.5	5/9/12/15/ 20	25	V	
输入过压电压	V _{BUS}	上升电压			25	V	
充电恒压电压	V _{TRGT}	BAT_MODE 悬空, 选择普通锂电池 V _{TRGT} =4000+0.02*R _{VSET} ET (单位 mV) step=10mV	R _{VSET} = 7.5K	N*4.11	N*4.15	N*4.19	V
			R _{VSET} = 10K	N*4.16	N*4.20	N*4.24	V
			R _{VSET} = 15K	N*4.26	N*4.30	N*4.34	V
			R _{VSET} = 17.5K	N*4.31	N*4.35	N*4.39	V
			R _{VSET} ≥20K	N*4.36	N*4.40	N*4.44	V
		BAT_MODE 接地, 选择磷酸铁锂电池 V _{TRGT} =3500+0.01*R _{VSET} ET (单位 mV) step=10mV	R _{VSET} = 5K	N*3.51	N*3.55	N*3.59	V
			R _{VSET} = 10K	N*3.56	N*3.60	N*3.64	V
			R _{VSET} = 15K	N*3.61	N*3.65	N*3.69	V
R _{VSET} ≥20K	N*3.66		N*3.70	N*3.74	V		
充电电流	I _{CHRG}	VBUS=5V, 输入电流		2.7	3.0	3.3	A
		VBUS=9V, 非 PD 快充, 输入电流	P _{MAX} ≥20W	1.8	2.0	2.2	A
		VBUS=9V, PD 快充, 输入电流	P _{MAX} =20W	1.8	2.0	2.2	A
			P _{MAX} ≥30W	2.7	3.0	3.3	A
		VBUS=12V, 非 PD 快充, 输入电流	P _{MAX} ≥20W	1.3	1.5	1.7	A
		VBUS=12V, PD 快充, 输入电流	P _{MAX} =20W	1.3	1.5	1.7	A
			P _{MAX} =30W	2.0	2.25	2.5	A
			P _{MAX} ≥45W	2.7	3	3.3	A
		VBUS=15V, PD 和非 PD, 输入电流	P _{MAX} =20W	1.1	1.3	1.5	A
			P _{MAX} =30W	1.8	2.0	2.2	A
			P _{MAX} ≥45W	2.7	3.0	3.3	A
		VBUS=20V, PD 快充, 输入电流	P _{MAX} =20W	0.8	1.0	1.2	A
			P _{MAX} =30W	1.3	1.5	1.7	A
P _{MAX} =45W	2.0		2.25	2.5	A		
P _{MAX} =60W	2.7		3.0	3.3	A		
P _{MAX} =100W	4.3		4.7	5.1	A		

		VBUS=20V, 非 PD 快充, 输入电流	P _{MAX} =20W	0.8	1.0	1.2	A
			P _{MAX} =30W	1.3	1.5	1.7	A
			P _{MAX} =45W	2.0	2.25	2.5	A
			P _{MAX} ≥60W	2.7	3.0	3.3	A
		ISET_MODE 接地, 选择 ISET 设置恒流充 电时的最大电池电流 I _{CHRG} =0.2*R _{ISET} (单位 mA) step=100mA	R _{ISET} = 5K		1		A
			R _{ISET} = 10K		2		A
			R _{ISET} = 12.5K		2.5		A
		R _{ISET} = 15K		3		A	
		R _{ISET} ≥ 25K		5		A	
峰值电流	I _{L_PK}	电感峰值限流			10	A	
涓流充电电流	I _{TRKL}	V _{IN} =5V, V _{BAT} <2.5V	30	50	70	mA	
		V _{IN} =5V, 2.5V≤V _{BAT} <V _{TRKL}	100	200	300	mA	
涓流截止电压	V _{TRKL}	BAT_MODE 脚 NC 悬空, 选择普通锂电池, 电池节数为 N	N*2.9	N*3	N*3.1	V	
		BAT_MODE 脚接地, 选择磷酸铁锂电池锂电池, 电池节数为 N	N*2.4	N*2.5	N*2.6	V	
充电停充电流	I _{STOP}			100		mA	
再充电阈值	V _{RCH}	电池节数为 N		V _{TRGT} - N*0.1		V	
充电截止时间	T _{END}		45	48	51	Hour	
放电系统							
电池工作电压	V _{BAT}	电池节数为 N	N*2.75		N*4.5	V	
开关工作电池 输入电流	I _{BAT}	V _{BAT} =4*3.7V, V _{OUT} =5.0V, fs=250kHz, I _{OUT} =0mA	3	7		mA	
DC 输出电压	QC2.0 V _{OUT}	V _{OUT} =5V@1A	4.75	5.00	5.25	V	
		V _{OUT} =9V@1A	8.70	9	9.30	V	
		V _{OUT} =12V@1A	11.60	12	12.40	V	
	QC3.0/ QC3+ V _{OUT}	@1A	3.6		12	V	
	QC3.0 Step			200		mV	
	QC3+ Step			20		mV	
输出电压纹波	ΔV _{OUT}	V _{BAT} =4*3.7V, V _{OUT} =5.0V, fs=250KHz, I _{OUT} =1A		120		mV	
		V _{BAT} =4*3.7V, V _{OUT} =9.0V		135		mV	

		fs=250KHz, Iout=1A				
		V _{BAT} =4*3.7V, V _{OUT} =12V, fs=250KHz, Iout=1A		370		mV
放电系统最大输出功率	P _{max}	PD 协议下, 不同 P _{MAX} 电阻值对应不同 P _{max}	20		100	W
放电系统效率	η _{out}	V _{BAT} =8V, V _{OUT} =5V, I _{OUT} =2A		94.69		%
		V _{BAT} =8V, V _{OUT} =9V, I _{OUT} =2A		95.36		%
		V _{BAT} =8V, V _{OUT} =12V, I _{OUT} =2A		95.86		%
		V _{BAT} =15V, V _{OUT} =5V, I _{OUT} =2A		91.55		%
		V _{BAT} =15V, V _{OUT} =9V, I _{OUT} =2A		95.05		%
		V _{BAT} =15V, V _{OUT} =12V, I _{OUT} =2A		95.37		%
放电系统过流关断电流	I _{shut}	V _{BAT} =N*3.7V, 输出 5V	3.1	3.4	3.8	A
		V _{BAT} = N *3.7V, 输出 9V, 非 PD 状态	2.7	3	3.3	A
		V _{BAT} = N *3.7V, 输出 12V, 非 PD 状态	2	2.2	2.5	A
		V _{BAT} = N *3.7V, 输出 PD 状态		PDO * 1.1		A
负载过流检测时间	T _{UVD}	输出电压持续低于 2.4V		30		ms
负载短路检测时间	T _{OCD}	输出电压持续低于 2.2V		40		us
控制系统						
开关频率	f _s	放电开关频率		250		kHz
		充电开关频率		250		kHz
V _{CCIO} 输出电压	V _{CCIO}		3.15	3.3	3.45	V
V _{CCIO} 输出电流	I _{CCIO}		25	30	35	mA
电池端待机电流	I _{STB}	V _{BAT} =14.8V, 按键关机后的平均电流		180		uA
LED 显示驱动电流	I _{L1}	电压下降 10%	5	7	9	mA
	I _{L2}					
	I _{L3}					
热关断温度	T _{OTP}	上升温度	110	125	140	°C
热关断温度迟滞	ΔT _{OTP}			40		°C

12 功能描述

12.1 充电过程

IP2368H 拥有一个支持同步开关结构的恒流、恒压锂电池充电管理系统。

IP2368H采用开关充电技术，开关频率250kHz。

IP2368H可以通过外接电阻设置不同的电池类型、充满电压和充电电流，可以支持2/3/4/5串磷酸铁锂或锂电池充电，最大充电电流可达5A或100W充电输入，充电效率最高到96%；

IP2368H支持涓流-恒流-恒压充电的过程：

当电池电压 $V_{BAT} \leq 2.5V$ 时，为小电流涓流充电，电池充电电流100mA左右；

当电池电压 $2.5V < V_{BAT} \leq V_{TRKL}$ 时，为涓流充电，电池充电电流200mA左右；BAT_MODE悬空时，涓流充电截止电压 V_{TRKL} 为 $N \times 3V$ ；BAT_MODE接地时，涓流充电截止电压 V_{TRKL} 为 $N \times 2.5V$ ；

当电池电压 $V_{TRKL} < V_{BAT} < V_{TRGT}$ 时，为恒流充电，充电电流按设置的恒流充电电流对电池充电；充满电压 V_{TRGT} 和恒流充电电流可通过外接 R_{VSET} 和 R_{ISET} 来设置；

当电池电压 $V_{BAT} = V_{TRGT}$ 时，电池电压上升到接近充满电压时，充电电流会缓慢下降，进入恒压充电；

进入恒压充电后，当电池充电电流小于 I_{STOP} （100mA）且电池电压接近恒压电压时，停止充电，充满转充饱状态。

充饱停充后，会继续检测电池电压，当电池电压低于 $V_{BAT} < V_{TRGT} - N \times 0.1V$ 后，会重新开始充电；

IP2368H可以定制不同的涓流充电截止电压 V_{TRKL} ，也可以定制0V电池禁止充电功能；

12.2 Type_C PD

IP2368H 集成 USB Type_C 输入、输出识别接口，自动切换内置上下拉电阻，自动识别插入设备的充放电属性。带有 Try.SRC 功能，当连接到对方为 DRP 设备时，可优先给对方充电。

IP2368H 支持 PD2.0/PD3.0 双向输入/输出协议。最大支持 100W 功率输出，输入支持 5V, 9V, 12V, 15V, 20V 电压档位，输出支持 5V, 9V, 12V, 15V, 20V 电压档位。IP2368H 定制可以实现 PPS 输出功能；

12.3 快充功能

IP2368H 支持多种规格的快充形式：QC2.0/QC3.0/QC3+、FCP、AFC、SCP、Apple。

给电池输入充电可支持 FCP、AFC 等快充输入，由于 FCP、AFC 是通过 DP/DM 进行快充握手请求的，所以当增加了其他快充协议 IC 时，无法再支持 FCP、AFC 快充。

IP2368H 集成有 AFC/FCP/PD2.0/PD3.0 输入快充协议，可以通过 TypeC 口上的 DPC/DMC/CC1/CC2 来向快充适配器申请快充电压，会自动调节充电电流大小，来适应不同负载能力的适配器。

当用没有快充的普通 5V 充电器或电源供电充电时，输入端最大最大充电电流会设到 3A；

当用只有华为 FCP 或三星 AFC 快充协议，但没有 PD 快充的充电器充电时，输入端最大充电功率会限制到 18W（9V/2A, 12V/1.5A）；

当用 PD 快充适配器充电时，会接收到的 PD 包来限制最大输入充电功率，当收到的 PD 包功率小于 ISET

设置的充电需求的功率时，会主动降低充电电流，使输入端的最大功率小于等于适配器给出的 PD 广播功率；

例如 1: ISET_MODE 悬空， $R_{ISET}=15K$ ，设置恒流充电时的最大输入功率为 60W，如果用 30W 的 PD 适配器给 IP2368H 充电，则输入充电电流会限制到 30W；只有用 60W 或 60W 以上的 PD 适配器给 IP2368H 充电，输入端功率才会达到设定的 60W；

例如 2: ISET_MODE 接地， $R_{BAT_NUM}=9.1K$ ，3 串电池充电， $R_{ISET}=15K$ ，设置的电池端最大充电电流为 3A，用 30W 的 PD 适配器给 IP2368H 充电，且成功进入 PD 快充，不考虑充电转换效率，在电池电压 $V_{BAT}<10V$ 时，充电功率小于 30W，没有达到适配器的最大输出功率，电池充电电流是可以保证 3A 恒流充电的；当电池电压 $V_{BAT}>10V$ 后，由于充电所需功率已经大于 30W，超过了 PD 适配器的最大输出功率，所以会自动降低电池充电电流，使输入功率维持在 30W；

如果充电输入是固定电压输入，不是用的适配器，可以用 IP2368_NA 的定制型号；IP2368H_NA 的定制型号不管适配器功率，会按照 ISET 脚设定的输入功率或电池充电电流来充电，不会自动降低充电功率或充电电流，但需要保证充电输入的电源负载能力要大于设置的充电最大功率；

电池对外放电时，自动检测 DP、DM 引脚上的快充时序，智能识别手机类型，可支持 QC2.0/QC3.0/QC3+、FCP、AFC、SCP 协议的手机，以及苹果手机 2.4A 模式、BC1.2 普通 Android 手机 1A 模式。

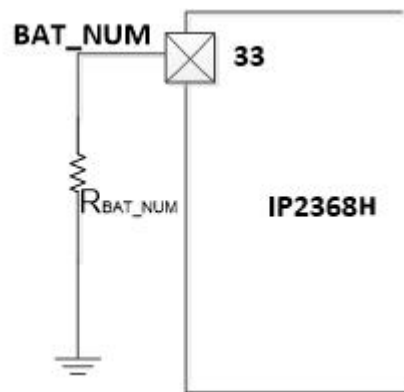
12.4 电池串环节数设定

IP2368H 可支持 2/3/4/5/6 串电池的充电；

IP2368H 可通过 BAT_NUM 脚外接不同的电阻来选择设置电池串环节数；

BAT_NUM 脚外接电阻 R_{BAT_NUM} 和电池串环节数的关系如下：

R_{BAT_NUM} (欧姆)	设定电池串环节数 (串)
6.2k	2串
9.1k	3串
13k	4串
18k	5串
27k	6串

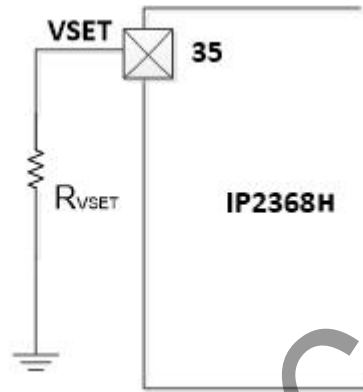


当 R_{BAT_NUM} 电阻大于 33K，会检测认为 R_{BAT_NUM} 电阻开路，为保证充电安全，充电状态指示灯会异常报警；

12.5 电池类型和充满电压设定

IP2368H 的 BAT_MODE 脚悬空，选择普通锂电池，单节电池充满电压范围 4.1V~4.4V；BAT_MODE 脚接 1K 电阻到地，选择磷酸铁锂电池，单节电池充满电压范围 3.5V~3.7V；

VSET 脚对地电阻 R_{VSET} 和设置的充满电压的关系如下：



RBAT_MODE悬空,普通锂电池		RBAT_MODE接地,磷酸铁锂电池	
单节电池充满电压 $V_{TRGT}=4000+0.02*R_{VSET}$ 单位mV step=10mV	R_{VSET}	单节电池充满电压 $V_{TRGT}=3500+0.01*R_{VSET}$ 单位mV step=10mV	R_{VSET}
4.15V	7.5K	3.55V	7.5K
4.20V	10K	3.60V	10K
4.30V	15K	3.65V	15K
4.35V	17.5K	3.70V	$\geq 20K$
4.40V	$\geq 20K$		

注意：

- 1、 R_{VSET} 设置的单节电池充满电压，实际 BAT 输出电压还要乘上电池节数；
- 2、单节电池充满电压电压设置步进是 10mV，为保证精度， R_{VSET} 要用 1%精度的电阻；
- 3、当 R_{VSET} 电阻大于 33K，会检测认为 R_{VSET} 电阻开路，为保证充电安全，充电状态指示灯会异常报警；

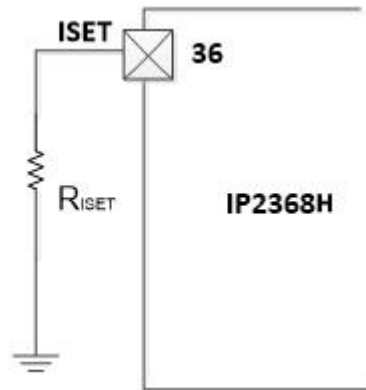
12.6 充电电流设定

IP2368H 可以通过 ISET 脚来设置充电电流；

ISET_MODE 脚悬空时，ISET 脚设定的是充电时的最大输入功率，恒流充电时，输入电压和电流保持不变，随着电池电压的上升，电池端的充电电流会减小；

ISET_MODE 脚接 1K 电阻到地时，ISET 脚设定的是电池端的充电电流，在输入负载能力足够的情况下，电池端的充电电流保持恒定，随着电池电压的上升，输入端的电流和功率会变大；

ISET 脚电阻 R_{ISET} 和设定的输入输出功率或充电电流的关系如下：



ISET_MODE悬空 R _{ISET} 设置恒流最大输入功率		ISET_MODE接地 R _{ISET} 设置恒流最大电池电流	
充电时的最大输入功率 $P_{CCIN}=4*R_{ISET}$ 单位mW step=1W	R _{ISET}	单节电池充满电压 $I_{CHRG}=0.2*R_{ISET}$ 单位mA step=100mA	R _{ISET}
20W	5K	1A	5K
30W	7.5K	2A	10K
45W	11.2K	2.5A	12.5K
60W	15K	3A	15K
100W	≥25K	5A	≥25K

注意：

- 1、设置输入功率时，最小步进是 1W，最大输入功率是 100W；设置电池电流时，最小步进是 100mA，最大输入电流是 5A；R_{ISET} 大于 25K 后，会设置成最大 100W 或 5A 充电；
- 2、当 R_{ISET} 电阻大于 33K，会检测认为 R_{ISET} 电阻开路，为保证充电安全，充电状态指示灯会异常报警；
- 3、标准品会根据所用充电器的供电能力，来自动调整充电电流；如果所用充电器供电能力小于 R_{ISET} 设定的充电功率，会自动减小充电电流；
- 4、如果输入电源不是第 3 方充电器，而是固定的输入电源，可以使用 P2368_NA 的定制型号，该定制型号不会根据充电器供电能力来自动减小充电电流；

IP2368H_BZ 支持 C 口放电输出功能，放电输出的 PDO，也可以通过 ISET 脚来设置，输出功率的具体设置方法：

22.5K≤R_{ISET}<33K，输出功率设置为 100W；

12.5K≤R_{ISET}<22.5K，输出功率设置为 60W；

10K≤R_{ISET}<12.5K，输出功率设置为 45W；

7K≤R_{ISET}<10K，输出功率设置为 30W；

5.8K≤R_{ISET}<7K，输出功率设置为 25W；

R_{ISET}<5.8K，输出功率设置为 20W；

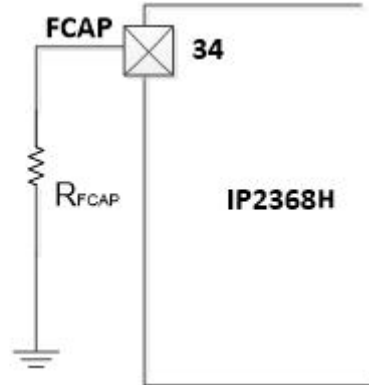
当设置的功率大于 60W 后，未识别到 E-MARK 线缆时输出广播能力会最大限制到 60W，输出 PDO：5V/3A，9V/3A，12V/3A，15V/3A，20V/3A。在识别到 E-MARK 线缆（需外加 E-MARK 电路）时输出广播能力最大可到 100W，输出 PDO：5V/3A，9V/3A，12V/3A，15V/3A，20V/5A；

12.7 电量计

IP2368H 内置电量计功能，可实现准确的电池电量计算。

IP2368H 支持外部设置电芯的容量，利用电芯端电流和时间的积分来计算电池已充电电量。

IP2368H 外部 PIN 设定电芯初始容量公式：电池容量= $R_{FCAP} \times 0.8$ (mAH)。最小支持 2000mAH，最大支持 25000Mah，所设置的容量为单串电芯的容量。



典型电池容量配置表：

R17 电阻值(欧姆)	对应设定的电芯容量(mAH)
6.2k	5000mAH
12.4k	10000mAH
18.7k	15000mAH
24.9k	20000mAH
30.9K	25000mAH

注意：表中电芯容量指单节电池的电芯容量；

12.8 NTC 功能

IP2368H 集成 NTC 功能，可检测电池温度。IP2368H 工作时在 NTC 引脚上产生一个恒流源，与外部下拉的 NTC 温敏电阻产生电压，芯片通过内部检测 NTC 引脚的电压来判断当前电池的温度。

*在 NTC 引脚对 GND 并联的 100nF 电容，电容要求靠近芯片引脚放置。

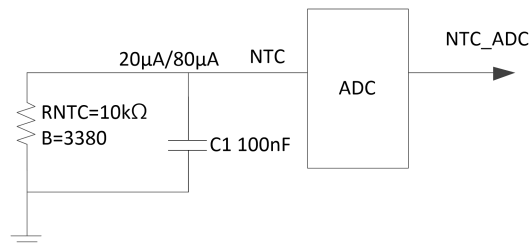


图 6 电池 NTC 比较

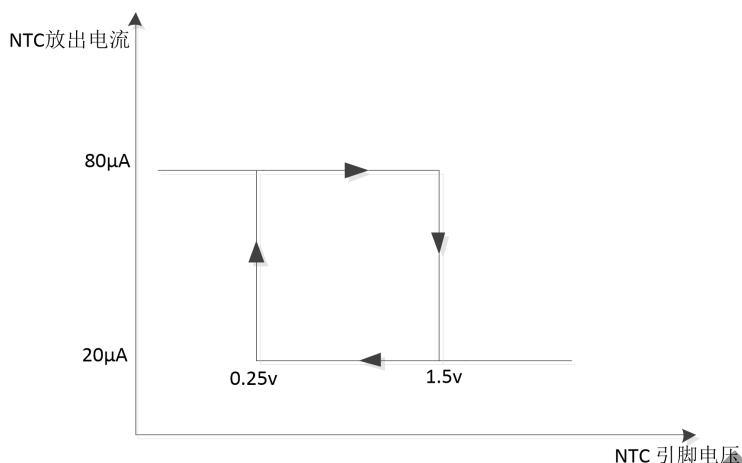


图 7 NTC 电压和放出电流关系

为了精准的区分电池 NTC 的温度，IP2368H 采用电流切换型 NTC 检测模块。芯片内部检测 NTC 引脚输出的电流与外部下拉的 NTC 温敏电阻产生的电压来判断当前电池的温度。

当 NTC 引脚的输出电流为 $80\mu\text{A}$ ，并且检测到 NTC 引脚的电压高于 1.5V 时，NTC 引脚的输出电流则调整为输出 $20\mu\text{A}$ ；

当 NTC 引脚的输出电流为 $20\mu\text{A}$ ，并且检测到 NTC 引脚的电压低于 0.25V 时，NTC 引脚的输出电流则调整为输出 $80\mu\text{A}$ 。

在充电状态下：

当 NTC 输出电流为 $80\mu\text{A}$ ，且检测 NTC 引脚的电压低于 0.39V 时，表示电池温度高于 45°C ，停止充电功能；

当 NTC 输出电流为 $20\mu\text{A}$ ，且检测 NTC 引脚的电压高于 0.55V 时，表示电池温度低于 0°C ，停止充电功能；

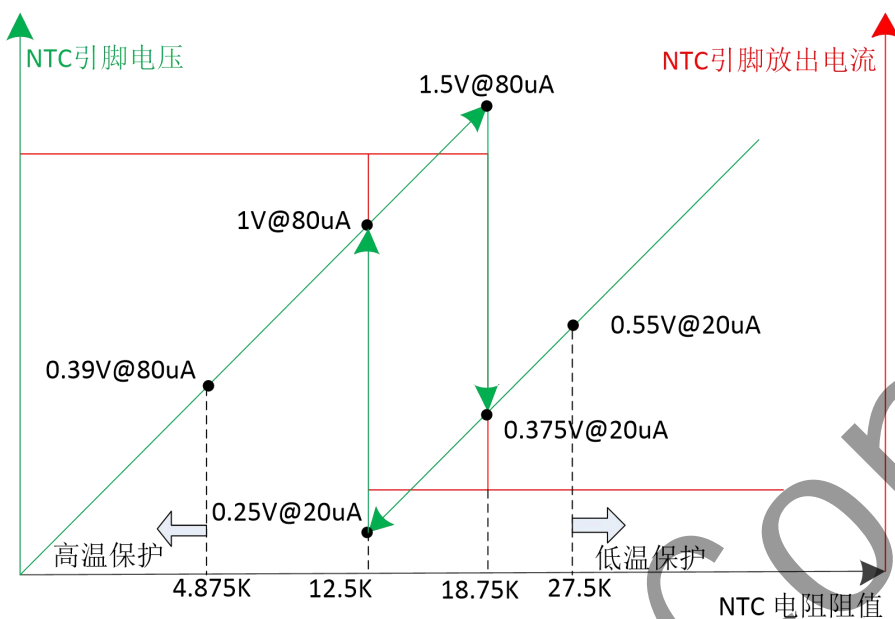


图 8 NTC 电压和 NTC 电阻阻值关系

如果方案不需要 NTC 功能，需要在 NTC 引脚对地接 10kΩ电阻，不能将 NTC 引脚浮空或者直接接地。

12.9 灯显

IP2368H 支持 4、2、1 颗电量显示灯方案，连接方式如下。

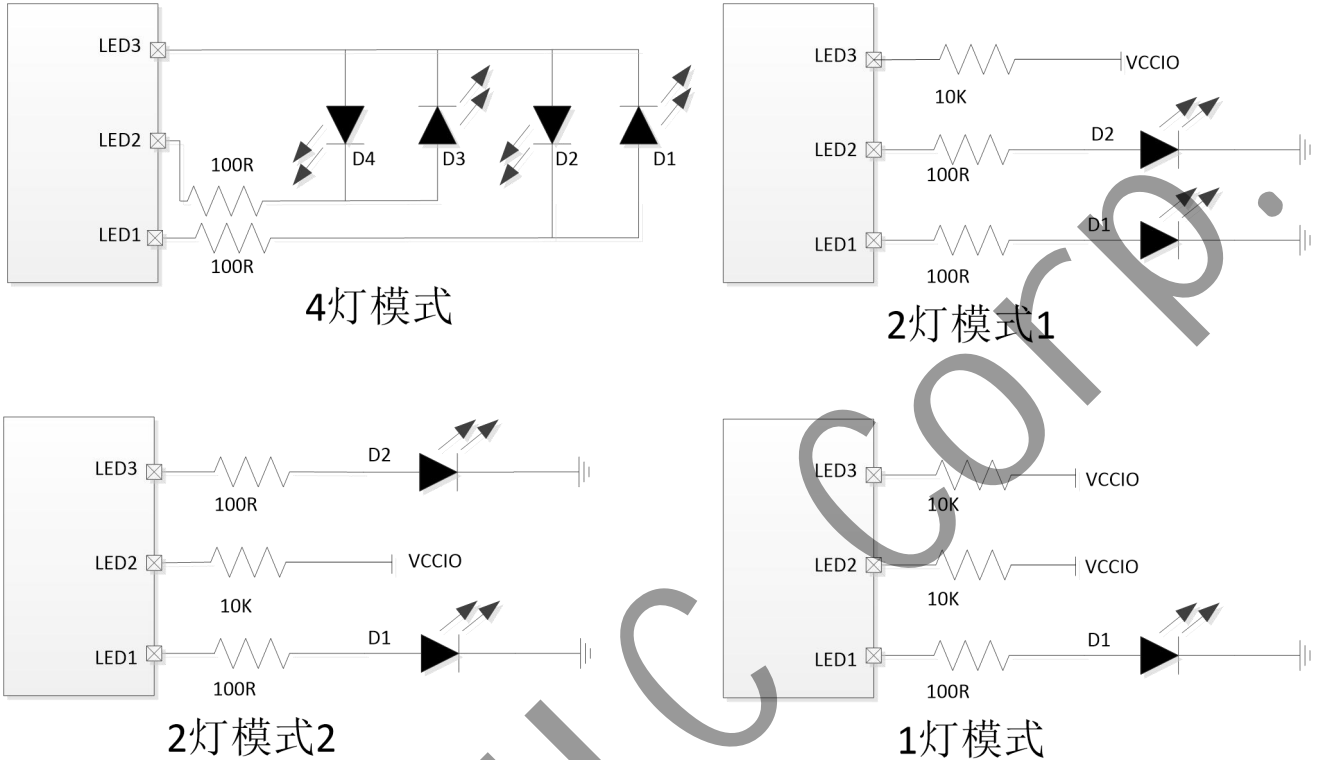


图 4 4、2、1 LED 连接方式

4 灯的显示方式为:

正常充电时

电量 C (%)	D1	D2	D3	D4
充满	亮	亮	亮	亮
$75\% \leq C$	亮	亮	亮	0.5Hz 闪烁
$50\% \leq C < 75\%$	亮	亮	0.5Hz 闪烁	灭
$25\% \leq C < 50\%$	亮	0.5Hz 闪烁	灭	灭
$C < 25\%$	0.5Hz 闪烁	灭	灭	灭

正常放电时

电量 C (%)	D1	D2	D3	D4
$75\% \leq C$	亮	亮	亮	亮
$50\% \leq C < 75\%$	亮	亮	亮	灭
$25\% \leq C < 50\%$	亮	亮	灭	灭
$C < 25\%$	亮	灭	灭	灭

C=0	闪烁 4 次	灭	灭	灭
-----	--------	---	---	---

闪烁 4 次（200ms 亮 200ms 灭）后停止放电。

2 灯模式 1 的显示方式为双色灯：

正常充电时

电量 C (%)	D1	D2
充满	灭	亮
$66\% \leq C < 100\%$	灭	0.5Hz 闪烁
$33\% \leq C < 66\%$	0.5Hz 闪烁	0.5Hz 闪烁
$C < 33\%$	0.5Hz 闪烁	灭

正常放电时

电量 C (%)	D1	D2
$66\% \leq C < 100\%$	灭	亮
$33\% \leq C < 66\%$	亮	亮
$C < 33\%$	亮	灭
C=0	闪烁 4 次	灭

闪烁 4 次（200ms 亮 200ms 灭）后停止放电。

2 灯模式 2 的显示方式为：

充电中 D1 亮 D2 灭，充满后 D1 灭 D2 亮；充电异常 D1 和 D2 同时闪烁（250ms 亮 250ms 灭）

放电中 D1 常亮，C=0 时 D1 闪烁 4 次（200ms 亮 200ms 灭）后停止放电。

1 灯模式的显示方式为：

充电中 D1 闪烁（1s 亮 1s 灭），充满后，D1 常亮；充电异常 D1 快速闪烁（250ms 亮 250ms 灭）

放电中 D1 常亮，C=0 时 D1 闪烁 4 次（200ms 亮 200ms 灭）后停止放电。

IP2368H 可以定制其他灯显或 188 数码管方案：

13 应用原理图

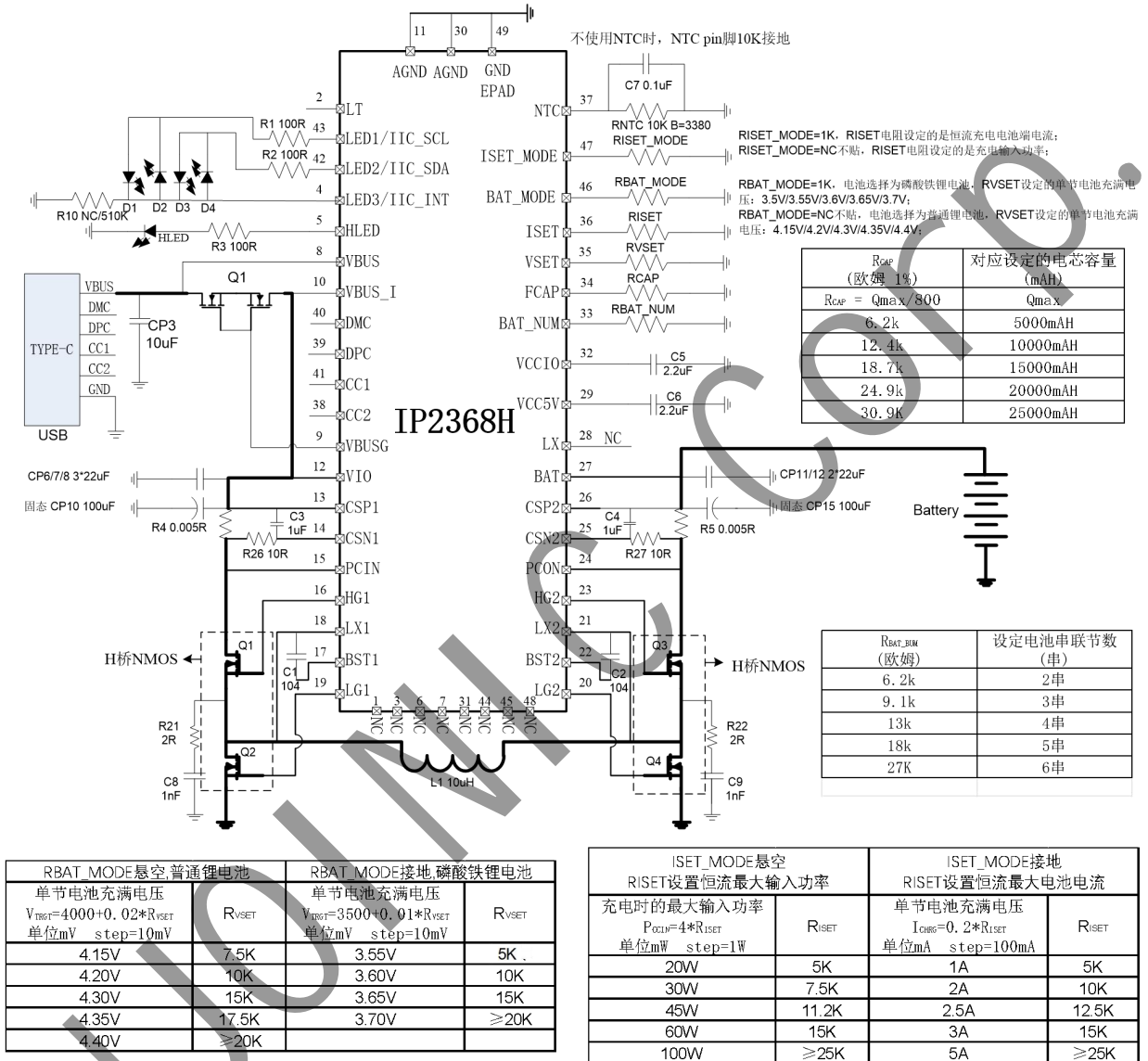
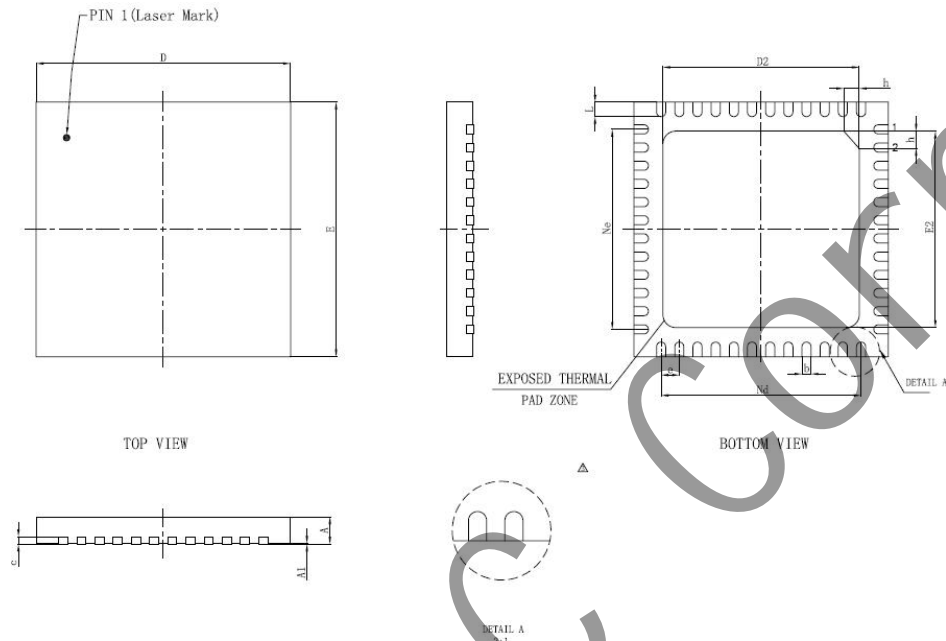


图 5 应用原理图

14 BOM 表

序号	元件名称	型号&规格	位置	用量	备注
1	贴片 IC	QFN48 7*7 IP2368H	U1	1	
2	贴片电容	0603 1nF 10% 50V	C8 C9	2	
3	贴片电容	0603 100nF 10% 50V	C1 C2 C7	3	
4	贴片电容	0603 1uF 10% 16V	C3 C4	2	
5	贴片电容	0603 2.2uF 10% 16V	C5 C6	2	
6	贴片电容	0805 10uF 10% 25V	CP3	1	
7	贴片电容	0805 22uF 10% 25V	CP6 CP7 CP8 CP11 CP12	5	
8	固态电容	100uF 35V 10%	CP10 CP15	2	
9	贴片电阻	1206 0.005R 1%	R4 R5	2	采样电阻，要求用高精度低温飘的金属膜电阻
10	贴片电阻	0603 2R 5%	R21 R22	2	
11	贴片电阻	0603 100R 5%	R1 R2 R3	3	
12	贴片 LED	0603 LED 灯	D1 D2 D3 D4 HLED	5	
13	贴片电阻	0603 10R 1%	R26 R27	2	
14	NTC 热敏电阻	10K@25°C B=3380	RNTC	1	NTC 电阻
15	升降压电感	10uH 6A R _{DC} <0.01R	L1	1	
16	贴片 MOS 管	VS3622DE	Q1	1	用于 PD 认证，普通使用直接短接
17	USB C 座子	USB C 座子	USB3	1	
18	贴片 MOS 管	IP05N04A	功率 NMOS	4	
19	贴片电阻	0603	R _{ISSET} R _{VSET} R _{CAP} R _{BAT_NUM} R _{BAT_MODE} R _{ISSET_MODE}	6	功能选择电阻，按实际需求贴片

15 封装信息



SYMBOL	MILLIMETER		
	MIN	NOM	MAX
A	0.70	0.75	0.80
A1	-	0.02	0.05
b	0.18	0.25	0.30
b1	0.11	0.16	0.21
c	0.18	0.20	0.23
D	6.90	7.0	7.10
D2	5.30	5.40	5.50
e	0.5 BSC		
Ne	5.50BSC		
Nd	5.50BSC		
E	6.90	7.0	7.10
E2	5.30	5.40	5.50
L	0.35	0.40	0.45
h	0.30	0.35	0.40

图 6 IP2368H 芯片封装图

16 IC 印字说明



图7 丝印图

17 责任及版权申明

英集芯科技有限公司有权对所提供的产品和服务进行更正、修改、增强、改进或其它更改，客户在下单前应获取最新的相关信息，并验证这些信息是否完整且是最新的。所有产品的销售都遵循在订单确认时所提供的销售条款与条件。

英集芯科技有限公司对应用帮助或客户产品设计不承担任何义务。客户应对其使用英集芯的产品和应用自行负责。为尽量减小与客户产品和应用相关的风险，客户应提供充分的设计与操作安全验证。

客户认可并同意，尽管任何应用相关信息或支持仍可能由英集芯提供，但他们将独力负责满足与其产品及在其应用中使用英集芯产品相关的所有法律、法规和安全相关要求。客户声明并同意，他们具备制定与实施安全措施所需的全部专业技术和知识，可预见故障的危险后果、监测故障及其后果、降低有可能造成人身伤害的故障的发生机率并采取适当的补救措施。客户将全额赔偿因在此类关键应用中使用任何英集芯产品而对英集芯及其代理造成的任何损失。

对于英集芯的产品手册或数据表，仅在没有对内容进行任何篡改且带有相关授权、条件、限制和声明的情况下才允许进行复制。英集芯对此类篡改过的文件不承担任何责任或义务。复制第三方的信息可能需要服从额外的限制条件。

英集芯会不定期更新本文档内容，产品实际参数可能因型号或者其他事项不同有所差异，本文档不作为任何明示或暗示的担保或授权。

在转售英集芯产品时，如果对该产品参数的陈述与英集芯标明的参数相比存在差异或虚假成分，则会失去相关英集芯产品的所有明示或暗示授权，且这是不正当的、欺诈性商业行为。英集芯对任何此类虚假陈述均不承担任何责任或义务。